

# Руководство пользователя Dell™ E-Port Plus

Модель PR02X

[www.dell.com](http://www.dell.com) | [support.dell.com](http://support.dell.com)

## Примечания, замечания и предупреждения



**ПРИМЕЧАНИЕ:** Содержит важную информацию, которая помогает более эффективно работать с компьютером.



**ВНИМАНИЕ:** Указывает на опасность повреждения оборудования или потери данных и объясняет, как этого избежать.



**ПРЕДУПРЕЖДЕНИЕ:** Указывает на потенциальную опасность повреждения имущества, получения травмы или угрозу для жизни.

---

**Информация, содержащаяся в данном документе, может быть изменена без уведомления.  
© 2008 Dell Inc. Все права защищены.**

Воспроизведение материалов данного руководства в любой форме без письменного разрешения Dell Inc. строго запрещается.

Товарные знаки, использованные в данном тексте: *Dell* и логотип *DELL* являются товарными знаками компании Dell Inc.

Остальные товарные знаки и торговые наименования могут использоваться в этом руководстве для обозначения либо фирм, заявляющих права на эти знаки и наименования, либо продукции этих фирм. Корпорация Dell не претендует на права собственности в отношении любых товарных знаков и торговых наименований, кроме своих собственных.

Модель PRO2X

Июнь 2008 г. Ред. A00

# Содержание

<b>1</b>	<b>О стыковочной станции Dell™ E-Port Plus</b>	<b>5</b>
<b>2</b>	<b>Использование устройства Dell™ E-Port Plus</b>	<b>9</b>
	Установка E-Port Plus	9
	Перед первым подсоединением к стыковочному устройству	9
	Стыковка переносного компьютера	10
	Защита Dell E-Port Plus	13
	Состояние питания и стыковки компьютера с E-Port Plus	14
	Использование E-Port Plus с двумя мониторами	15
	Отстыковка переносного компьютера	16
<b>3</b>	<b>Технические характеристики</b>	<b>17</b>
<b>4</b>	<b>Поиск информации</b>	<b>19</b>
	<b>Глоссарий</b>	<b>21</b>



# О стыковочной станции Dell™ E-Port Plus

Стыковочная станция Dell™ E-Port Plus поддерживает портативные компьютеры Dell E-Family, но не совместима с портативными компьютерами любых других прошлых серий.

Устройство E-Port Plus позволяет подключать переносной компьютер к следующим внешним устройствам.

## Разъем

## Описание



**СЕТЕВОЙ РАЗЪЕМ RJ-45** — служит для подключения кабеля сетевого интерфейса.



**РАЗЪЕМ ПАРАЛЛЕЛЬНОГО ПОРТА** — служит для подключения параллельных устройств, например принтера.



**СТЫКОВОЧНЫЙ РАЗЪЕМ** — служит для подключения переносного компьютера к стыковочному устройству E-Port Plus.



**АУДИОРАЗЪЕМЫ** — служат для подключения наушников или динамиков и микрофона.



**РАЗЪЕМЫ USB 2.0** — служат для подключения до пяти устройств, совместимых с USB 2.0, например USB-мыши. Три разъема USB расположены слева, а два разъема USB расположены сзади устройства E-Port Plus.



**РАЗЪЕМ АДАПТЕРА ПЕРЕМЕННОГО ТОКА** — служит для подключения адаптера переменного тока.



**РАЗЪЕМ DISPLAYPORT** — служит для подключения внешних мониторов с интерфейсом DisplayPort (а также мониторов HDMI и DVI через аппаратный ключ; есть на веб-узле [dell.com](http://dell.com)).



**РАЗЪЕМ ЦИФРОВОГО ВИДЕОИНТЕРФЕЙСА (DVI) —**

служит для подключения внешнего монитора с цифровым видеоинтерфейсом.



**ВИДЕОРАЗЪЕМ VGA —** служит для подключения внешнего монитора.



**РАЗЪЕМ ПОСЛЕДОВАТЕЛЬНОГО ПОРТА —** служит для подключения последовательных устройств, таких как мышь или КПК.



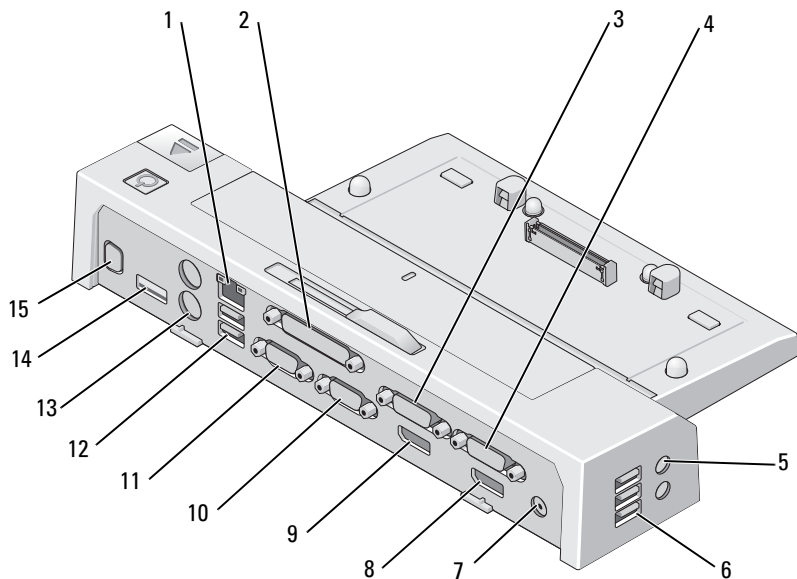
**РАЗЪЕМЫ PS/2 (2) —** служат для подключения PS/2-совместимой мыши и клавиатуры к устройству E-Port Plus. Прежде чем подсоединить или отсоединить PS/2-совместимое устройство, выключите компьютер. Если устройство не работает, установите драйверы для этого устройства с дискеты или компакт-диска, поставляемого с устройством, и перезагрузите компьютер.



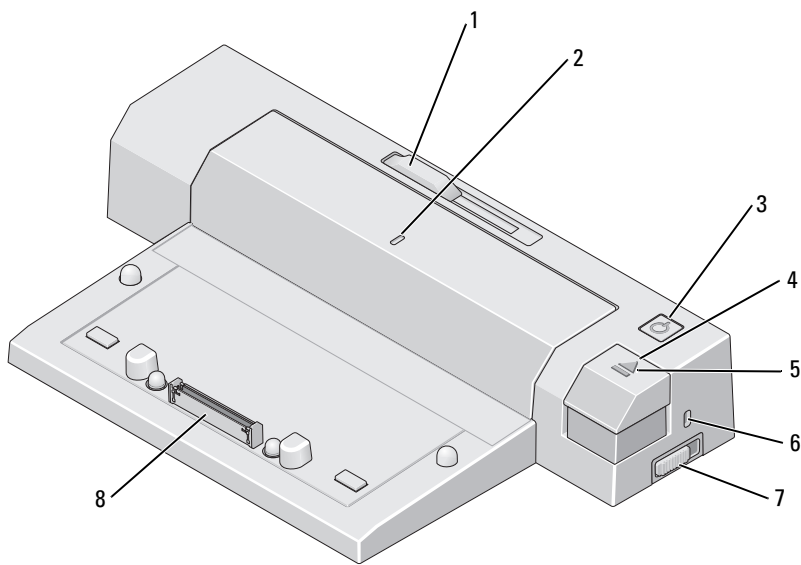
**РАЗЪЕМ USB или eSATA —** служит для подключения устройств USB, Dell E-Family или стандартных устройств eSATA с собственным питанием.



**РАЗЪЕМ E-MONITOR STAND —** служит для подключения подставки E-monitor Stand, есть на веб-узле [dell.com](http://dell.com).




- |    |                                  |    |                            |
|----|----------------------------------|----|----------------------------|
| 1  | сетевой разъем                   | 2  | разъем параллельного порта |
| 3  | Видеоразъем DVI 2                | 4  | Видеоразъем DVI 1          |
| 5  | аудиоразъемы (2)                 | 6  | разъемы USB (3)            |
| 7  | разъем адаптера переменного тока | 8  | Видеоразъем DisplayPort 1  |
| 9  | Видеоразъем DisplayPort 2        | 10 | Разъем VGA                 |
| 11 | разъем последовательного порта   | 12 | разъемы USB (2)            |
| 13 | разъемы PS/2 (2)                 | 14 | разъем USB или eSATA       |
| 15 | разъем E-Monitor Stand           |    |                            |




- |   |  |   |                             |
|---|--|---|-----------------------------|
| 1 | защелка для батареи                    | 2 | метка выравнивания          |
| 3 | кнопка питания                         | 4 | кнопка выброса              |
| 5 | индикатор стыковки                     | 6 | гнездо защитного кабеля     |
| 7 | переключатель фиксации/отмены фиксации | 8 | стыковочный разъем фиксации |



# Использование устройства Dell™ E-Port Plus

 **ПРЕДУПРЕЖДЕНИЕ:** Перед тем как приступить к выполнению операций данного раздела, выполните указания по технике безопасности, прилагаемые к компьютеру.

## Установка E-Port Plus

 **ПРИМЕЧАНИЕ:** Если на разъеме кабеля внешнего устройства есть винты, затяните их для надежного соединения.

- 1 Подключите кабель устройства к соответствующему разъему на E-Port Plus.
- 2 Подключите внешние устройства к электросети.

Если к E-Port Plus подключается внешний монитор, возможно, потребуется один или несколько раз нажать клавиши <Fn><F8>, чтобы расположить изображение на экране в нужном месте. Если крышка переносного компьютера закрыта, на подключенной внешней клавиатуре нажмите клавиши <Scroll Lck> <F8> для переключения изображения.

## Перед первым подсоединением к стыковочному устройству

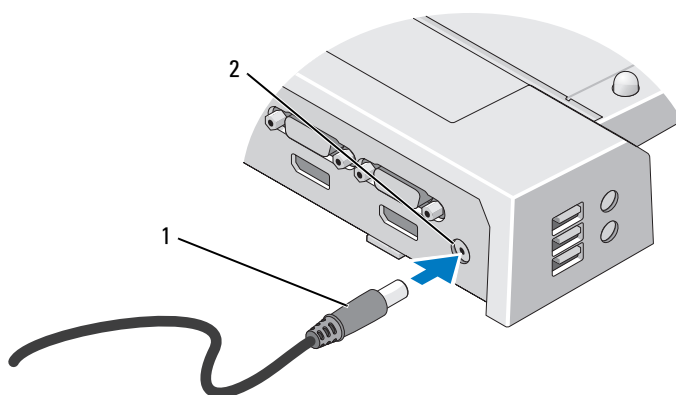
Перед первым подсоединением переносного компьютера к E-Port Plus операционная система должна завершить установку устройства. Чтобы убедиться, что операционная система завершила процесс установки, выполните следующие действия.

- 1 Убедитесь, что переносной компьютер не подключен к E-Port Plus.
- 2 Включите компьютер.
- 3 Убедитесь, что операционная система завершила процесс установки.
- 4 Перед стыковкой компьютера убедитесь, что в нем установлен аккумулятор.

## Стыковка переносного компьютера

Устройство E-Port Plus может работать от собственного адаптера переменного тока, адаптера переменного тока компьютера или аккумулятора компьютера. Для питания устройства E-Port Plus и компьютера можно использовать адаптер переменного тока, который будет заряжать аккумулятор.

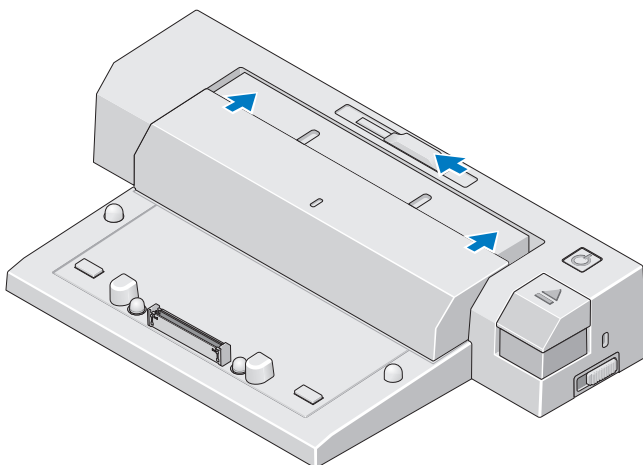
- ➔ ВНИМАНИЕ:** Всегда используйте адаптер переменного тока корпорации Dell, поставляемый с E-Port Plus. Использование адаптера переменного тока других производителей может повредить устройство E-Port Plus или компьютер.



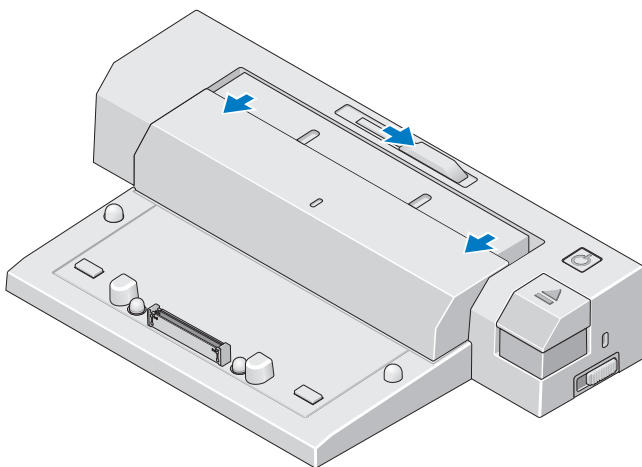
- |   |                                  |   |                                  |
|---|----------------------------------|---|----------------------------------|
| 1 | кабель адаптера переменного тока | 2 | разъем адаптера переменного тока |
|---|----------------------------------|---|----------------------------------|

- 1 Выполните действия, описанные в разделе «Перед первым подсоединением к стыковочному устройству» на стр. 9.
- 2 Расположите устройство E-Port Plus так, чтобы перед ним было достаточно места для размещения компьютера, подключаемого к E-Port Plus.

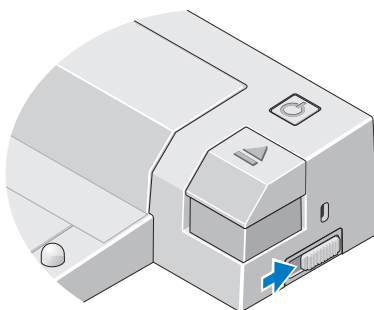
- 3** Если батарея переносного компьютера выступает за его заднюю панель, втяните аккумуляторный блок. Сдвиньте защелку аккумуляторного блока влево, чтобы втянуть его.




- 4** Если батарея компьютера не выступает за заднюю границу корпуса, выдвиньте аккумуляторный блок, сдвинув защелку вправо.

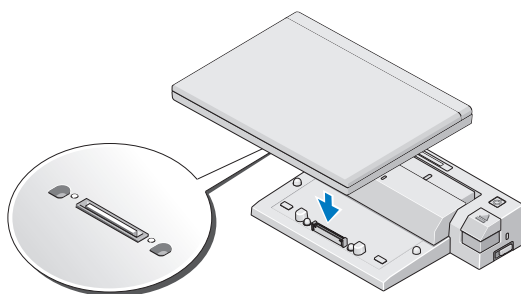



- 5 Сдвиньте переключатель фиксации/отмены фиксации в сторону задней части устройства E-Port Plus, чтобы разблокировать его. Для стыковки компьютера устройство E-Port Plus должно быть разблокировано.



 **ПРИМЕЧАНИЕ:** Компьютер во время стыковки может быть как включен, так и выключен.

- 6 Поместите переносной компьютер по центру устройства E-Port Plus, затем надавите на компьютер, чтобы он вошел в разъем для стыковки.

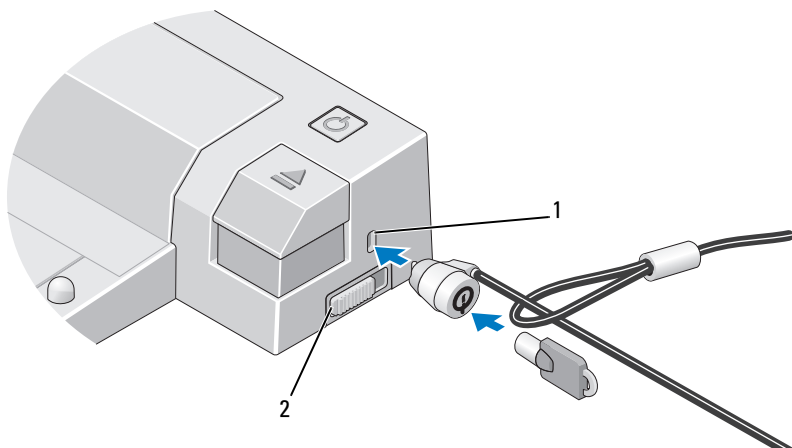


 **ВНИМАНИЕ:** Не поднимайте компьютер или E-Port Plus, если компьютер пристыкован. Это может повредить разъемы компьютера и E-Port Plus.

- 7 Если компьютер еще не включен, включите его, нажав кнопку питания на компьютере или на E-Port Plus.
- 8 Если компьютер не включается или не выходит из спящего режима, отсоедините его и пристыкуйте снова.

## Защита Dell E-Port Plus

Устройства защиты от кражи обычно состоят из сегмента стального многожильного троса и замка с ключом (они представлены на веб-узле [dell.com](http://dell.com)). Инструкции по установке такого устройства защиты от кражи см. в документации, поставляемой с устройством.



1 гнездо защитного кабеля

2 переключатель фиксации/отмены фиксации

В E-Port Plus есть следующие средства безопасности.

**ПЕРЕКЛЮЧАТЕЛЬ ФИКСАЦИИ/ОТМЕНЫ ФИКСАЦИИ** — Передвиньте защелку к передней части E-Port Plus (состояние фиксации), чтобы заблокировать E-Port Plus. Передвиньте защелку к задней части E-Port Plus (отсутствие фиксации), прежде чем нажимать кнопку выброса, чтобы отстыковать компьютер. Красный цвет в гнезде защитного кабеля означает, что устройство E-Port Plus заблокировано.

**ГНЕЗДО ЗАЩИТНОГО КАБЕЛЯ** — Присоедините устройство защиты от кражи к E-Port Plus, чтобы прикрепить компьютер к E-Port Plus.

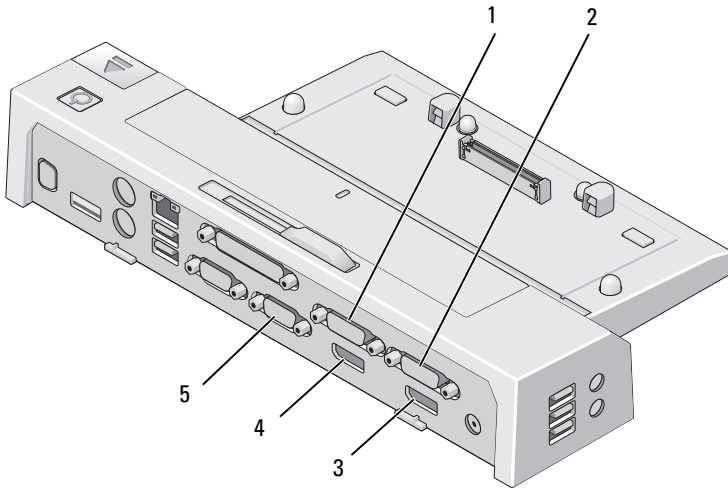
## Состояние питания и стыковки компьютера с E-Port Plus

Кнопка питания E-Port Plus используется для включения и выключения пристыкованного компьютера. Цвет кнопки питания означает состояние питания E-Port Plus или пристыкованного компьютера. Индикатор стыковки на кнопке выброса указывает состояние питания и стыковки устройства E-Port Plus и компьютера.

В следующей таблице показаны все возможные состояния стыковки, питания и компьютера, а также как эти состояния обозначаются с помощью кнопки питания E-Port Plus и индикатора стыковки:

<b>Состояние питания и стыковки</b>	<b>Состояние компьютера</b>	<b>Индикатор кнопки питания</b>	<b>Индикатор стыковки</b>
Устройство отстыковано или не подключен адаптер переменного тока	В режиме сна или выключен	Не горит	Не горит
Устройство пристыковано и подключен адаптер переменного тока	В режиме сна или выключен	Не горит	Горит
Устройство подключено с помощью адаптера переменного тока или аккумуляторной батареи	Режим ожидания	Мигает	Горит
Устройство подключено с помощью адаптера переменного тока или аккумуляторной батареи	Включен	Горит	Горит

# Использование E-Port Plus с двумя мониторами



- |   |                           |   |                           |
|---|---------------------------|---|---------------------------|
| 1 | Видеоразъем DVI 2         | 2 | Видеоразъем DVI 1         |
| 3 | Видеоразъем DisplayPort 1 | 4 | Видеоразъем DisplayPort 2 |
| 5 | Разъем VGA                |   |                           |


Устройство E-Port Plus можно использовать для вывода изображения на два монитора. Для этого подсоедините мониторы с помощью следующих комбинаций подключений.

---

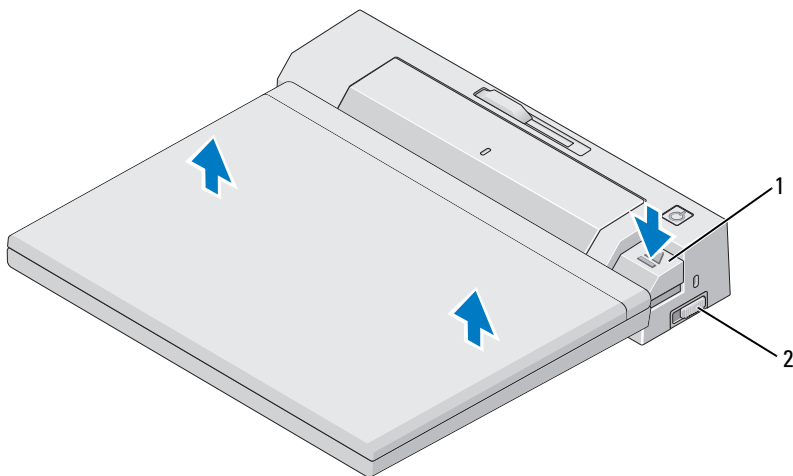
## Подключение монитора 1    Подключение монитора 2 (возможно с помощью одного из следующих вариантов)

---

Видеоразъем DisplayPort 1	Видеоразъем DisplayPort 2	Видеоразъем DVI 2	VGA
Видеоразъем DisplayPort 2	Видеоразъем DisplayPort 1	Видеоразъем DVI 1	VGA
Видеоразъем DVI 1	Видеоразъем DisplayPort 2	Видеоразъем DVI 2	VGA
Видеоразъем DVI 2	Видеоразъем DisplayPort 1	Видеоразъем DVI 1	VGA

 **ПРИМЕЧАНИЕ:** При одновременном подключении двух видеовыходов к двум мониторам через одну группу видеовыходов (например, к видеоразъему DisplayPort 1 и видеоразъему DVI 1) изображение будет передаваться только через выход DisplayPort.


## Отстыковка переносного компьютера



1 кнопка выброса

2 переключатель фиксации/отмены фиксации

- 1 Сдвиньте переключатель фиксации/отмены фиксации в сторону задней части устройства E-Port, чтобы разблокировать его.
- 2 Нажмите кнопку выброса, чтобы отстыковать компьютер от E-Port Plus, а затем снимите компьютер с E-Port Plus.

 **ВНИМАНИЕ:** Не поднимайте компьютер или E-Port Plus при подключенном компьютере. Это может повредить разъемы компьютера и E-Port Plus.



# Технические характеристики

---

## Габариты

---

Высота	70 мм
Глубина	180 мм
Ширина	310 мм

---

## Разъемы ввода-вывода

---

Последовательный (DTE)	один 9-контактный разъем, 16550-совместимый, с 16-байтным буфером
Параллельный	один 25-контактный однонаправленный, двунаправленный или разъем ECP
PS/2	два 6-контактных разъема mini-DIN
USB	Шесть USB-разъемов: пять 4-контактных разъемов, совместимых с USB 2.0, один разъем USB или eSATA
Аудио	наушники/динамики и микрофон
Сеть	один порт RJ-45; 10/100/1000 Гб Ethernet
Стыковочный разъем Dell™ E-Family	один специальный разъем (только Dell E-Family)
Видео 1	VGA, DVI, DisplayPort (HDMI через аппаратный ключ)
Видео 2	VGA, DVI, DisplayPort (HDMI через аппаратный ключ)
Разъем USB или eSATA	один разъем для устройств USB, Dell E-Family или стандартных устройств eSATA с собственным питанием
Разъем E-Monitor Stand	один специальный разъем (только Dell E-Family)

<b>Адаптер переменного тока</b>		
<b>Входное напряжение</b>	<b>Мощность</b>	<b>Сила тока</b>
100–240 В, 50–60 Гц	130 Вт*	1,8 А
100–240 В, 50–60 Гц	210 Вт*	3,2 А

\*Для переносных компьютеров с размером экрана больше 15,4 дюймов требуется использование адаптера переменного тока на 210 Вт

#### **Условия работы системы**

<b>Переменная</b>	<b>Минимальное значение</b>	<b>Обычное значение</b>	<b>Максимальное значение</b>
Температура (внешняя)	0°C	25°C	35°C
Коэффициент изменения температуры	0°C/ч	Не применимо	10°C/ч
Влажность (без конденсации)	10%	Не применимо	80%
Коэффициент изменения влажности			20% / ч
Высота над уровнем моря:	0 м		3048 м

#### **Условия хранения и перевозки системы**

<b>Переменная</b>	<b>Минимальное значение</b>	<b>Максимальное значение</b>
Температура:	-40°C	65°C
Коэффициент изменения температуры	0°C/ч	20°C/ч
Влажность (без конденсации)	5 %	95%
Коэффициент изменения влажности	Не применимо	20% / ч
Высота над уровнем моря:	0 м	10670 м

## Поиск информации

Документы	Содержание
<p><b>Документация по безопасности, нормативные документы, документация по гарантии и поддержке</b></p> <p>Такого рода информация может прилагаться к компьютеру. Дополнительные сведения о действующих нормативах см. на странице соответствия нормативным стандартам на веб-узле <b>www.dell.com</b> по следующему адресу: <b>www.dell.com/regulatory_compliance.</b></p>	<ul style="list-style-type: none"><li>• Гарантийная информация</li><li>• Условия (только для США США)</li><li>• Инструкции по технике безопасности</li><li>• Нормативная информация</li><li>• Сведения об эргономике</li><li>• Лицензионное соглашение конечного пользователя</li></ul>



# Глоссарий

## В

**Ввод/вывод (I/O)** — операция или устройство ввода и вывода данных из компьютера. Клавиатуры и принтеры являются устройствами ввода-вывода.

## Е

**eSATA** — интерфейс подключения внешних устройств Serial ATA.

## П

**Параллельный порт** — порт ввода-вывода, который обычно используется для подключения к компьютеру принтера с параллельным интерфейсом. Также называется *LPT-портом*.

**Переменный ток** — вид электрического тока, подающийся в систему при включении кабеля питания адаптера переменного тока в электророзетку.

**Последовательный порт** — порт ввода-вывода, обычно используемый для подключения таких устройств, как КПК, цифровые фотоаппараты и пр.

## С

**Стыковочное устройство** — обеспечивает дублирование портов, управление кабельными подключениями и функции безопасности, необходимые для использования переносного компьютера в качестве настольного ПК.

## Д

**DisplayPort** — стандарт интерфейса ассоциации VESA, используемый для цифровых мониторов.

**DVI** — стандарт интерфейса передачи цифровых данных между компьютером и цифровым видеодисплеем.

## Н

**HDMI** — интерфейс для 19 отдельных несжатых аудио- и видеосигналов, используемый для передачи звука и изображения в формате HD.

## **P**

**PS/2** — тип разъема для подключения PS/2-совместимой клавиатуры, мыши или сенсорной панели.

## **S**

**SATA (последовательный интерфейс ATA)** — более производительная последовательная версия интерфейса ATA (IDE).

## **U**

**USB** — аппаратный интерфейс для таких низкоскоростных устройств, как USB-совместимая клавиатура, мышь, джойстик, сканер, динамики, принтер, устройства широкополосной связи (DSL и кабельные модемы), устройства для обработки изображений или накопители. Устройства подключаются напрямую к 4-контактному гнезду компьютера или к многопортовому концентратору, подсоединяемому к компьютеру. USB-устройства можно подключать и отключать при работающем компьютере. Кроме того, их можно последовательно подключать друг к другу.